

CASE CX290B LC

Гусеничный экскаватор

Макс. мощность двигателя, кВт / л. с.	154 / 206
Вес, кг	29500
Глубина копания (рукоять: 2,65 / 3,18 / 3,66 м), м	6,57 / 7,1 / 7,58

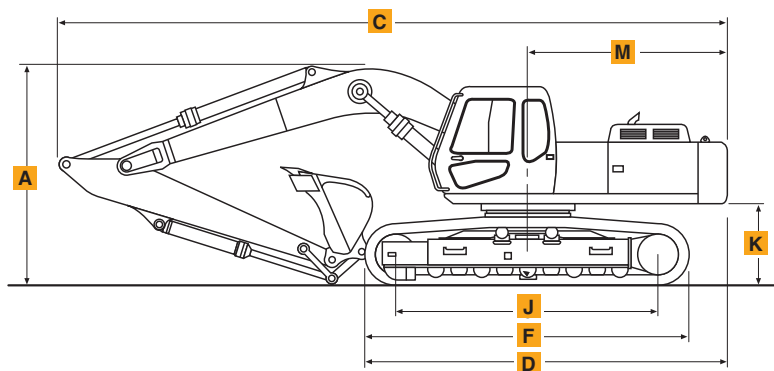


CASE CX290B LC

Гусеничный экскаватор

Транспортные размеры

ПАРАМЕТРЫ	Длина рукояти, м		
	2,65	3,18	3,66
A Высота по стреле, м	3,34	3,26	3,46
B Высота по кабине, м	3,07	3,07	3,07
C Длина, м	10,48	10,45	10,47
D Длина без стрелы, м	5,59	5,59	5,59
E Ширина поворотной части, м	2,87	2,87	2,87
F Длина ходовой части, м	4,85	4,85	4,85
G Ширина ходовой части, м			
ширина гусениц 600 мм	3,20	3,20	3,20
ширина гусениц 700 мм	3,30	3,30	3,30
ширина гусениц 800 мм	3,40	3,40	3,40
J Опорная длина гусениц, м	3,98	3,98	3,98
K Высота поворотной части над уровнем земли, м	1,19	1,19	1,19
L Высота ходовой части, м	0,47	0,47	0,47
M Радиус поворота противовеса, м	3,16	3,16	3,16



Эксплуатационные характеристики обратной лопаты

ПАРАМЕТРЫ	Длина рукояти, м		
	2,65	3,18	3,66
A Максимальный радиус копания, м	10,22	10,67	11,16
B Максимальный радиус копания на уровне земли, м	10,04	10,50	10,99
C Максимальная глубина копания, м	6,57	7,10	7,58
D Максимальная глубина копания (с плоским горизонтальным дном), м	6,39	6,94	7,44
E Максимальная высота разгрузки, м	6,94	7,09	7,39
F Максимальная высота копания, м	9,93	10,06	10,39
G Угол вращения ковша, град.	176		
H Максимальная глубина копания вертикальной стенки, м	5,76	6,12	6,72
J Минимальный радиус разворота, м	4,0	3,92	4,0
Усилие отрыва на рукояти:			
стандартный режим, кН	140,2	121,6	109,8
Power Boost, кН	153	132,4	118,7
Усилие отрыва на ковше:			
стандартный режим, кН	174,6	174,6	174,6
Power Boost, кН	190,2	190,2	190,2

