

CASE CX210B LC

Гусеничный экскаватор

Макс. мощность двигателя, кВт / л. с.	117 / 157
Вес, кг	21500
Глубина копания (рукоять: 1,9 / 2,4 / 2,95 м), м	5,61 / 6,1 / 6,65

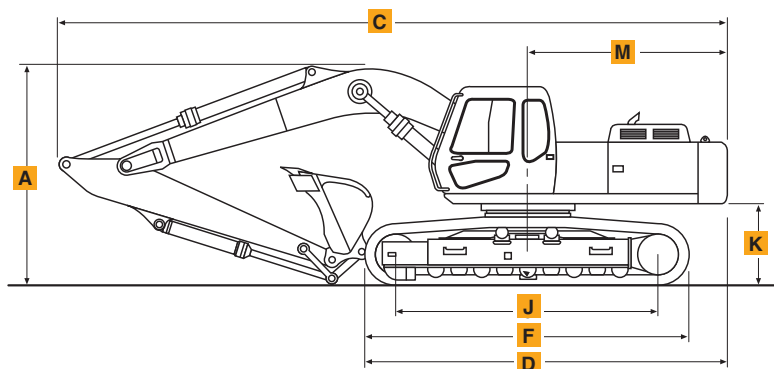


CASE CX210B LC

Гусеничный экскаватор

Транспортные размеры

ПАРАМЕТРЫ	Длина рукояти, м		
	1,9	2,4	2,95
A Высота по стреле, м	3,09	3,19	2,97
B Высота по кабине, м	2,94	2,94	2,94
C Длина, м	9,49	9,48	9,4
D Длина без стрелы, м	4,96	4,96	4,96
E Ширина поворотной части, м	2,77	2,77	2,77
F Длина ходовой части, м	4,47	4,47	4,47
G Ширина ходовой части, м			
ширина гусениц 600 мм	2,99	2,99	2,99
ширина гусениц 700 мм	3,09	3,09	3,09
ширина гусениц 800 мм	3,19	3,19	3,19
ширина гусениц 900 мм	3,29	3,29	3,29
J Опорная длина гусениц, м	3,66	3,66	3,66
K Высота поворотной части над уровнем земли, м	1,04	1,04	1,04
L Высота ходовой части, мм	0,46	0,46	0,46
M Радиус поворота противовеса, м	2,72	2,72	2,72



Эксплуатационные характеристики обратной лопаты

ПАРАМЕТРЫ	Длина рукояти, м		
	1,9	2,4	2,95
A Максимальный радиус копания, м	8,96	9,42	9,9
B Максимальный радиус копания на уровне земли, м	8,77	9,24	9,73
C Максимальная глубина копания, м	5,61	6,11	6,65
D Максимальная глубина копания (с плоским горизонтальным дном), м	5,37	5,9	6,47
E Максимальная высота разгрузки, м	6,39	6,59	6,81
F Максимальная высота копания, м	9,16	9,41	9,61
G Угол вращения ковша, град.	177		
H Максимальная глубина копания вертикальной стенки, м	5,01	5,5	5,96
J Минимальный радиус разворота, м	3,58	3,6	3,6
Усилие отрыва на рукояти:			
стандартный режим, кН	142	123	103
Power Boost, кН	152	132	110
Усилие отрыва на ковше:			
стандартный режим, кН	142	142	142
Power Boost, кН	152	152	152

