

# CASE 921F

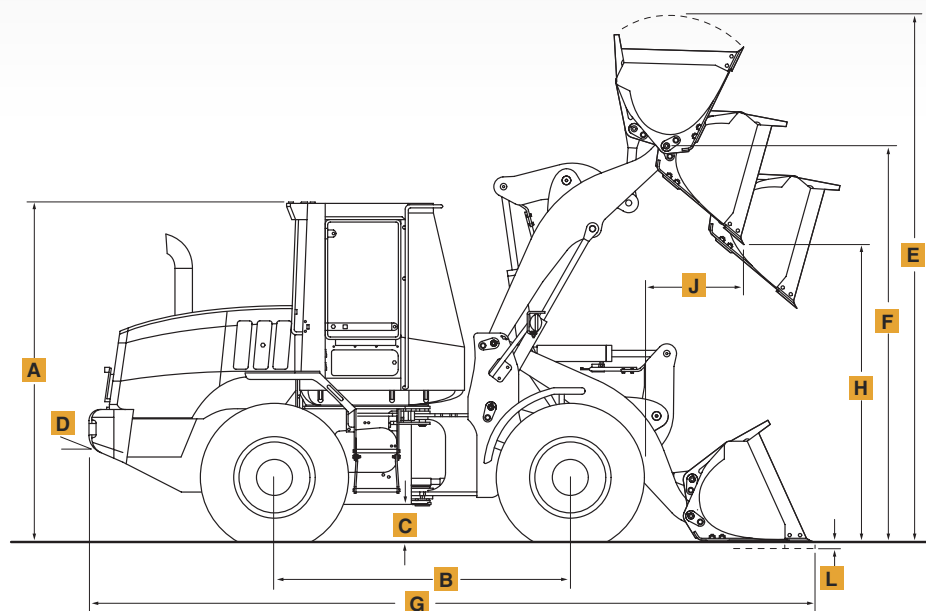
Фронтальный погрузчик

Макс. мощность двигателя, кВт / л. с.	190/255
Вес, кг	19857
Номинальная грузоподъемность, кг	7233



# CASE 921F / 921F XR

Фронтальный погрузчик



## Технические характеристики 921F / 921F XR\*

ПАРАМЕТРЫ	Универсальные ковши			
	с режущей кромкой	с зубьями	с режущей кромкой	с зубьями
Номинальная вместимость ковша, м <sup>3</sup>	3,1	3,1	3,6	3,6
Геометрическая вместимость ковша, м <sup>3</sup>	2,61	2,49	3,12	3,04
Ширина ковша, мм	3030			
Вес ковша, кг	1641	1573	1783	1715
<b>A</b> Высота по кабине, мм	3450			
<b>B</b> Колесная база, мм	3340			
<b>C</b> Дорожный просвет, мм	415,8			
<b>D</b> Угол съезда, град.	30°			
<b>E</b> Рабочая габаритная высота, мм	5430 / 5872*	5430 / 5872*	5583 / 6025*	5584 / 6025*
<b>F</b> Высота разгрузки (по палец), мм	4118 / 4560*			
<b>G</b> Габаритная длина, мм	7833 / 8318*	7973 / 8458*	7976 / 8461*	8117 / 8602*
<b>H</b> Высота разгрузки при полном подъеме и угле 45 град. разгрузки ковша	2998 / 3439*	2908 / 3350*	2906 / 3347*	2815 / 3257*
<b>J</b> Вылет при полном подъеме и угле разгрузки 45	1084 / 1197*	1192 / 1304*	1194 / 1307*	1302 / 1414*
<b>L</b> Глубина выемки, мм	80 / -			
Колея, мм	2230			
Ширина погрузчика без ковша, мм	2890			
Радиус разворота (внешней шины от центра поворота), мм	6030			
Угол сочленения относительно центра, град.	40°			
Номинальная грузоподъемность, кг	7258 / 5769*	7372 / 5859*	7123 / 5649*	7233 / 5737*
Статическая опрокидывающая нагрузка в прямом положении, кг	16869 / 13512*	17118 / 13707*	16579 / 13258*	16820 / 13448*
Статическая опрокидывающая нагрузка в повернутом положении, кг	14517 / 11538*	14743 / 11717*	14245 / 11298*	14465 / 11473*
Усилие отрыва, кН	187,4 / 190,6*	201,8 / 205,2*	167,1 / 169,9*	178,5 / 181,5*
Эксплуатационная масса, кг	19715 / 19857*	19747 / 19789*	19857 / 19999*	19925 / 19931*

\* XR - Фронтальный погрузчик с увеличенной высотой разгрузки