

CASE 821F

Фронтальный погрузчик

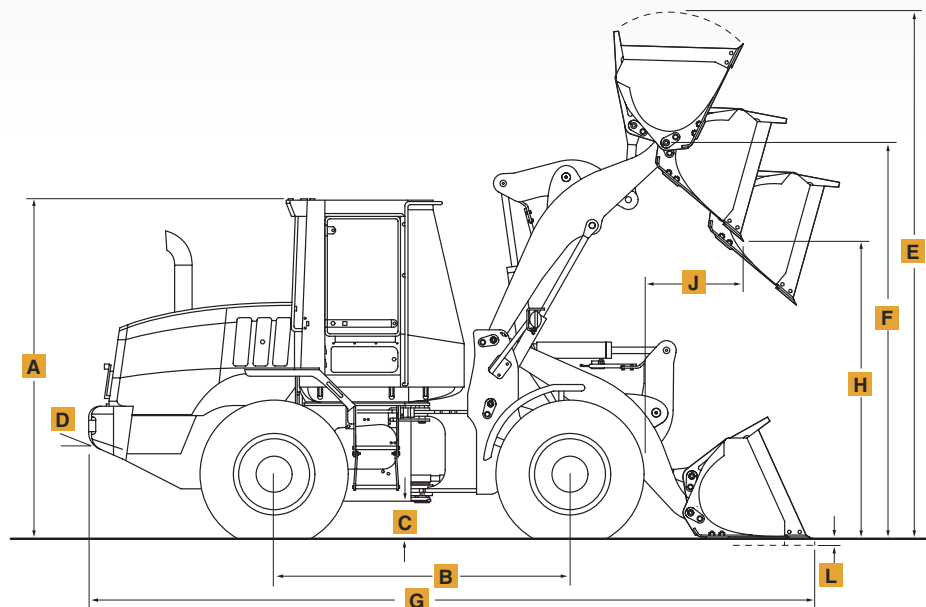
Макс. мощность двигателя, кВт / л. с.	172/230
Вес, кг	17633
Номинальная грузоподъемность, кг	6121



CASE 821F / 821F XR

Фронтальный погрузчик

Технические характеристики 821F / 821F XR*



ПАРАМЕТРЫ	Универсальные ковши				
	с режущей кромкой	с зубьями	с режущей кромкой	с зубьями	с режущей кромкой
Номинальная вместимость ковша, м³	2,6	2,6	3,2	3,2	3,4
Геометрическая вместимость ковша, м³	2,22	2,09	2,71	2,63	2,89
Ширина ковша, мм	3030	3046	3030	3046	3030
Вес ковша, кг	1410	1418	1561	1581	1591
A Высота по кабине, мм	3450				
B Колесная база, мм	3340				
C Дорожный просвет, мм	415,8				
D Угол свеса задней части, град.	32°				
E Рабочая габаритная высота, мм	5336 / 5777*	5325 / 5766*	5496 / 5937*	5474 / 5915*	5530 / 5971*
F Высота разгрузки (по палец), мм	4123 / 4564*				
G Габаритная длина, мм	7700 / 8186*	7844 / 8332*	7859 / 8345*	7838 / 8324*	7894 / 8380*
H Высота разгрузки при полном подъеме и угле 45 град. разгрузки ковша	3086 / 3527*	2996 / 3437*	2983 / 3424*	2995 / 3437*	2961 / 3402*
L Глубина выемки, мм	75 / -	66 / -	75 / -	80 / -	75 / -
Колея, мм	2230				
Ширина погрузчика без ковша, мм	2890				
Радиус разворота (внешней шины от центра поворота), мм	6030				
Угол сочленения относительно центра, град.	40°				
Номинальная грузоподъемность, кг	6292 / 4967*	6403 / 5042*	6175 / 4860*	6216 / 4885*	6121 / 4816*
Статическая опрокидывающая нагрузка в прямом положении, кг	14519 / 11558*	14774 / 11730*	14275 / 11336*	14371 / 11395*	14155 / 11239*
Статическая опрокидывающая нагрузка в повернутом положении, кг	12583 / 9934*	12806 / 10084*	12349 / 9720*	12432 / 9770*	12241 / 9632*
Усилие отрыва, кН	180,9 / 183,7*	195,9 / 199,1*	157,2 / 159,7*	197,1 / 200,2*	152,8 / 155,2*
Эксплуатационная масса, кг	17482 / 17664*	17490 / 17872*	17633 / 18015*	17653 / 18035*	17663 / 18045*

* XR - Фронтальный погрузчик с увеличенной высотой разгрузки