

CASE 1021F

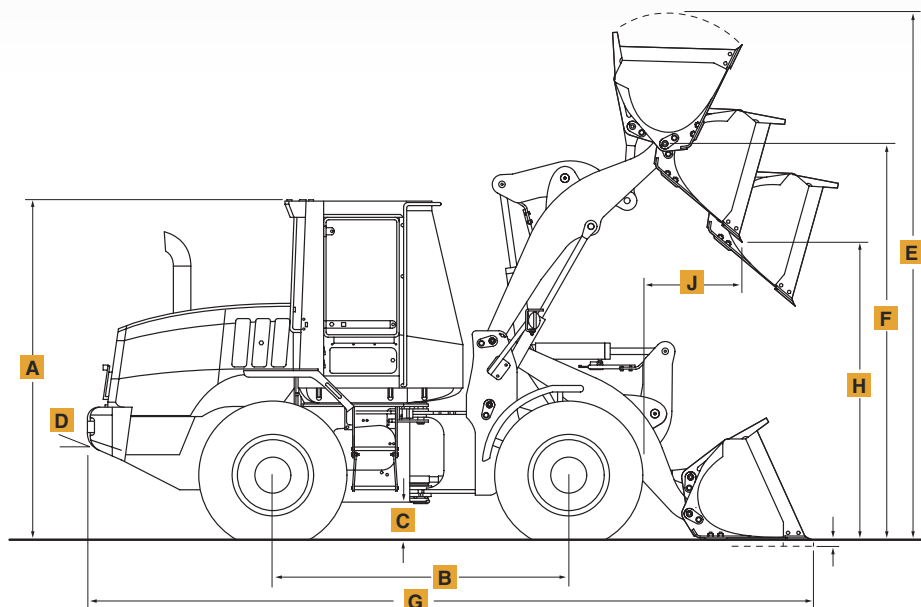
Фронтальный погрузчик

Макс. мощность двигателя, кВт / л. с.	239 / 320
Вес, кг	24399
Номинальная грузоподъемность, кг	8001



CASE 1021F / 1021F XR

Фронтальный погрузчик



Технические характеристики 1021F / 1021F XR*

ПАРАМЕТРЫ	Универсальные ковши			
	с режущей кромкой	с зубьями	с режущей кромкой	с зубьями
Номинальная вместимость ковша, м ³	3,6	3,6	4,2	4,2
Геометрическая вместимость ковша, м ³	3,11	2,96	3,63	3,49
Ширина ковша, мм	3195			
Вес ковша, кг	2160	2143	2286	2268
A Высота по кабине, мм	3573			
B Колесная база, мм	3550			
C Дорожный просвет, мм	509			
D Угол съезда, град.	34°			
E Рабочая габаритная высота, мм	5676 / 6258*	5676 / 6258*	5800 / 6382*	5800 / 6382*
F Высота разгрузки (по палец), мм	4243 / 4825*			
G Габаритная длина, мм	8774 / 9274*	8955 / 9455*	8892 / 9393*	9073 / 9574*
H Высота разгрузки при полном подъеме и угле 45 град. разгрузки ковша	3151 / 3733*	3035 / 3617*	3075 / 3657*	2959 / 3541*
J Вылет при полном подъеме и угле разгрузки 45 град.	1175 / 1187*	1313 / 1326*	1265 / 1277*	1404 / 1416*
L Глубина выемки, мм	126 / 129*			
Колея, мм	2250			
Ширина погрузчика без ковша, мм	2990			
Радиус разворота (внешней шины от центра поворота), мм	6370			
Угол сочленения относительно центра, град.	40°			
Номинальная грузоподъемность, кг	8011 / 6688*	8076 / 6739*	7938 / 6600*	8001 / 6649*
Статическая опрокидывающая нагрузка в прямом положении, кг	19184 / 16104*	19335 / 16225*	19046 / 15915*	19193 / 16033*
Статическая опрокидывающая нагрузка в повернутом положении, кг	16021 / 13377*	16151 / 13479*	15876 / 13199*	16002 / 13299*
Усилие отрыва, кН	221,8 / 224,0*	239,4 / 241,7*	229,6 / 202,6*	215,1 / 217,1*
Эксплуатационная масса, кг	24273 / 25480*	24256 / 25463*	24399 / 25606*	24387 / 25582*

* XR - Фронтальный погрузчик с увеличенной высотой разгрузки